

この度は弊社製品をご購入頂き誠に有難うございます。お取り付けは必ず下記の「注意」をご覧頂いた後、下記の要領にて行なって下さい。

△ 注意

- ※弊社製品は塗装前に必ず現車との仮合わせ、取付確認を行なって下さい。
- ※本製品を改造、又、指定車輛以外への取り付けはしないで下さい。
- ※純正部品の取り外し、取り付け等のご不明点は車輛販売ディーラーにお問い合わせ下さい。
- ※作業は必ず、パーキングブレーキをかけ、エンジンを停止し完全に冷めてから、車輛が確実に固定されている事を確認して行なって下さい。
- ※工具等をご使用の際は特に充分取扱いに注意して作業を行なって下さい。又、作業における全てのケガ、故障、破損等につきましては一切の責任を負いかねます。
- ※FRP 製品は性質上、製品、車輛誤差等により、取り付け穴及び車輛との合わせ部を調整して頂く必要がございますのでご了承下さい。又、無理な力を加えると破損する恐れがございます。特にビス、ボルト等固定の際は必ず全体を仮止めし各部の取り付け具合を確認、注意し本締めを行って下さい。
- ※取り付け完了後は各取り付け部及び全体のカタツキ等が無いか、再確認して下さい。又、一定期間毎に取り付け確認、必要に応じて増締めを行なって下さい。
- ※事故等により本製品が破損、変形された場合は脱落等の恐れが有り大変危険ですのでただちにお取り外し下さい。
- ※本製品及び付属品の仕様は将来改良の為に予告なく変更する場合がございますのでご了承下さい。
- ※塗装後の返品、交換につきましては一切お受け出来ませんのでご了承下さい。なお、製品不良による返品、交換につきましては製品到着後7日以内とさせていただきますので宜しくお願い申し上げます。
- ※本製品の誤った取り付け方や取扱いを行い、これにより生じた故障、その他の不具合によって生じた直接または間接の損害に付きましては、弊社は一切の責任を負いかねます。また、製品及び車両等の不具合に対する保証もいたしかねますのでご了承下さい。

両面テープについて

- ※両面テープ貼付箇所は予め十分に汚れを拭き取り、必ず脱脂洗浄を行なって下さい。
- ※両面テープの接着促進剤として、必ず両面テープ用プライマー（別売）を施工面に塗って下さい。
- ※両面テープは低温時に接着力が低下しますのでドライヤー等で暖めてから貼付作業を行なって下さい。
- ※両面テープ貼付後は約24時間放置し、洗車等の濡れる事は避けて下さい。

■ 取付方法

【塗装前】

- ①ナンバープレートを取り外して下さい。
- ②本製品をバンパーにはめ込み仮合わせを行って下さい。※1. 2.
- ③本製品のフェンダー部（左右各2ヶ所）に取り付け穴位置のマーキングをして下さい。
- ④一旦取り外し、マーキングの箇所に予めドリル等で適切な穴を開けておいて下さい。※3.
- ⑤再度本製品をバンパーにはめ込んで下さい。
- ⑥④の工程で開けた穴から車輛側（ステップカバー）にマーキングして下さい。
- ⑦一旦取り外し、車輛側（ステップカバー）のマーキングの箇所にドリル等で適切な穴を開けて下さい。

【塗装後】

- ⑧本製品側面裏面上部に付属の両面テープを適当なサイズにカットして頂き貼り付けて下さい。
- ⑨付属のフィッティングモールを適当なサイズにカットして頂き、本製品内側へ張り付けて下さい。（任意）
- ⑩両面テープ離型紙両端を剥がし、本製品外側に折り曲げて下さい。
- ⑪本製品をバンパーにはめ込んで下さい。
- ⑫各取り付け穴を付属のビスで仮止めして下さい。
- ⑬全体バランスを見て調子し、正確な位置にある事を確認して下さい。
- ⑭両面テープ離型紙をゆっくり剥がし圧着させ、仮止めしたビスを確実に固定して下さい。※4.

※1. 干渉箇所がある場合は無理にはめ込まず、ヤスリ等で少しずつ調整してください。

※2. 作業は二名で、左右を持ちながら左右片方ずつ行い、ボディにキズがつかない様に商品の干渉部分へのマスキング等行い注意して下さい。

※3. 本製品の取り付けは、全て取付位置に合わせてマーキングをして、正確な位置にドリルで穴を開け取り付けして下さい。

※4. 両面テープが接着しますと微調整が困難となりますのでご注意ください。

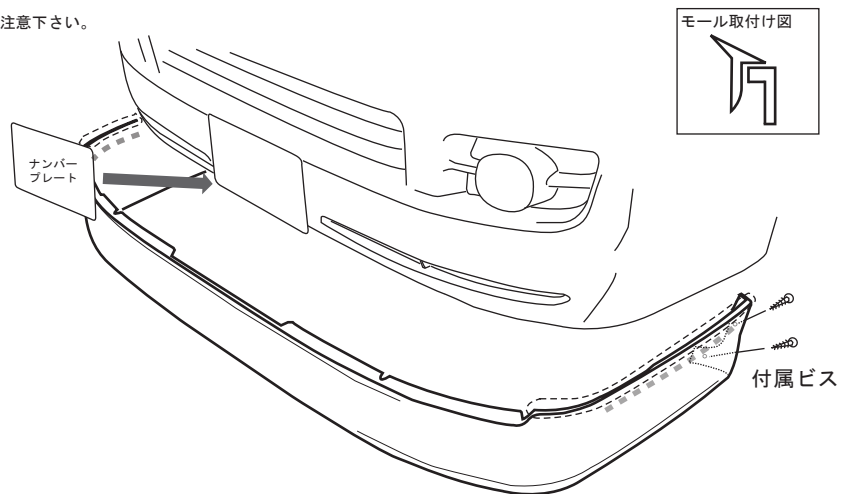
■ 構成部品

No.	構成部品	数量
①	フロントハーフスポイラー本体	1
②	タッピングビス	6
③	両面テープ	1
④	フィッティングモール	1

■ 適合車種（商品番号）

- ・ RUGGER MODEL標準ボディ
I / II 型 (D-075-01、D-146-01)
- ・ RUGGER MODELワイドボディ (RUGGER MODEL)
I / II 型 (D-082-01、D-153-01)
- ・ LUX MODEL標準ボディ
I / II 型 (W009-01)
- ・ LUX MODELワイドボディ
I / II 型 (P-007-01)
- ・ DTM:exclusiveM-LINE標準ボディ
I / II 型、III 型、IV 型 (D-140-01、D-141-01、D-199-01)
- ・ DTM:exclusiveM-LINEワイドボディ
III 型 (D-142-01)

※2017年8月現在の適合となります。



■■■■■ 両面テープ取付位置
- - - - - フィッティングモール取付位置

※バンパーとの接地面が対象となります。

※イラストは汎用となります。